



**DMA**  
Distribuidora de Materiales  
y Accesorios

Materiales  
**DMA V2.1**

Expertos En  
**Tilt-Up**

dmapro.mx

**¿Quiénes  
somos?**

# Los Expertos en Tilt-Up en México desde 2018

En DMA nos especializamos en la distribución de materiales y accesorios para la construcción industrial, con un enfoque técnico y profundo en el sistema Tilt-Up. Desde 2018, nos hemos consolidado como el proveedor de confianza para contratistas, proyectistas y empresas que buscan soluciones eficientes, seguras y listas para obra.

Contamos con un catálogo integral, atención personalizada, asesoría técnica especializada y una red logística que cubre todo el país. A través de nuestro equipo, brindamos acompañamiento en cada etapa del proceso: desde la elección del producto hasta su entrega en sitio, siempre con un enfoque en calidad, rendimiento y cumplimiento.

Nos distingue nuestro compromiso con el cliente, nuestra experiencia en obras industriales y nuestra capacidad para ofrecer soluciones que optimizan tiempos y costos. En DMA, no solo distribuimos productos: impulsamos el desarrollo de cada proyecto con conocimiento, respuesta rápida y respaldo técnico.

**Confía en la experiencia. Construye con DMA.**



**DMA**  
Distribuidora de Materiales  
y Accesorios

# ↑ Materiales para **Tilt-Up**



**DMA**  
Distribuidora de Materiales  
y Accesorios



## Braces

Soportes de pared de acero de alta resistencia fabricados con un tubo de 5,5" de diámetro.

Si necesita una extensión para su trabajo, hay disponible una extensión de soporte de tubería de 5 o 10 pies.



## Ganchos

El gancho de izaje consiste en un cuerpo de embrague, un perno curvado y un gancho de alta resistencia. El elevador conecta al inserto basculante al aparejo de la grúa y levanta el panel de hormigón de la superficie de vaciado. La forma de "anillo" se engancha de forma segura en el lazo del inserto para la elevación y manipulación.



## Inserto de Izaje

El Inserto de Izaje está diseñado para levantar paneles inclinados. El inserto desarrolla una alta resistencia al tirón para cada grosor de panel de hasta 12"



**DMA**  
Distribuidora de Materiales  
y Accesorios



## Inserto de Plomeo

El Inserto de Plomeo tiene patas de alambre, soldadas a un inserto en espiral, con un tapón de plástico desechable, que proporciona el punto de anclaje para el refuerzo posterior. Las patas de alambre tienen pies de plástico para evitar la corrosión en la cara del concreto.



## Inserto de Canto

Este anclaje está diseñado para levantamientos horizontales a verticales y para soportar rotaciones por fuerzas de cizallamiento en unidades de pared delgada. A continuación, sus características principales:



## Capuchón

Los capuchones para insertos de canto son accesorios diseñados para proteger y facilitar el manejo de los insertos durante el proceso de colado y levantamiento en la construcción tilt-up. Su función principal es garantizar que los insertos permanezcan libres de suciedad, concreto u otros materiales que puedan interferir con su rendimiento.



**DMA**  
Distribuidora de Materiales  
y Accesorios



## Bondbreaker J6WB

### Características principales:

- **Base agua:** Ideal para reducir el impacto ambiental y minimizar olores durante la aplicación.
- **Fácil aplicación:** Se aplica rápidamente con pulverizador o rodillo, asegurando una cobertura uniforme.
- **Desempeño superior:** Proporciona una liberación consistente y evita que el concreto se adhiera al molde.
- **Cumple con regulaciones:** Producto seguro que cumple con las normas VOC para control de emisiones



## Bondbreaker Nox-crete

### Características principales:

- **Tecnología avanzada:** Diseñado a partir de compuestos orgánicos a base de solventes.
- **Versatilidad:** Compatible con una amplia gama de superficies, incluidas bases tratadas y moldes de concreto.
- **Formulación segura:** Baja emisión de VOC, amigable con el medio ambiente y seguro para los trabajadores.



## Aspersor Chapin

Tanque Tri-Poxy de 3.5 galones, resistente a óxido, corrosión y abolladuras, con apertura de embudo de 3" para fácil llenado y limpieza. Compatible con aplicaciones de sellado de concreto y paisajismo, incluye boquilla de latón con bloqueo y manguera reforzada resistente a químicos y fugas.



**DMA**  
Distribuidora de Materiales  
y Accesorios



## Barra de Izaje

La barra de izaje es una herramienta ideal para el constructor tilt-up, ya que permite ajustar y/o retirar los encofrados laterales, así como maniobrar los paneles tilt-up hasta colocarlos en la posición deseada.

- Fabricada con un mango de tubo estructural de 1 x 2 pulgadas, soldado mediante proceso MIG a una hoja tratada térmicamente y fresada.



## Edge Connector Former

El Conector de Borde es un embebido con aletas de varilla diseñado para aplicaciones de concreto Tilt-Up. El "ala" se integra al refuerzo de acero de la placa, mientras que la parte "plana" se posiciona en el borde del panel para su posterior soldadura.



## V66 Slab Saver

Evita daños en tus paneles de concreto durante la construcción Tilt-Up con el Dayton V66 Superior Slab Saver Floor Protector. Diseñado con PVC resistente, este innovador producto protege el borde inferior de los paneles y las losas durante la elevación, garantizando un proceso de construcción suave y confiable.



**DMA**  
Distribuidora de Materiales  
y Accesorios



## Tornillos de Punta

Ofrecemos tornillos de punta y colas de cochino, disponibles en diferentes medidas para adaptarse a las necesidades específicas de tus proyectos. Estos elementos garantizan una sujeción confiable y duradera, ideales para aplicaciones en construcción Tilt-Up.



## Taquetes

Nuestros taquetes de expansión son la solución perfecta para asegurar estructuras de manera firme y confiable. Disponibles en diversas medidas, están diseñados para ofrecer máxima resistencia y durabilidad en superficies de concreto.



## Rondanas

Encuentra nuestras rondanas en una amplia variedad de tamaños, ideales para reforzar uniones y mejorar la distribución de la carga en tornillos y taquetes. Fabricadas con materiales de alta calidad, son esenciales para garantizar estabilidad y seguridad en cualquier proyecto.



**DMA**  
Distribuidora de Materiales  
y Accesorios



## Tornillos Chatos

Los tornillos chatos son ideales para aplicaciones de fijación que requieren una superficie uniforme y discreta. Disponibles en diversas medidas, ofrecen durabilidad y precisión para adaptarse a las necesidades de tus proyectos.



## Shimpack

El Shimpack es un accesorio esencial para nivelar y ajustar paneles de concreto en proyectos Tilt-Up. Fabricado con materiales resistentes, garantiza estabilidad y precisión en cada instalación.



## Panel Base Connector

El Panel Base Connector asegura conexiones firmes y estables entre paneles de concreto. Diseñado para proyectos Tilt-Up, es fácil de instalar y proporciona máxima resistencia estructural.



**DMA**  
Distribuidora de Materiales  
y Accesorios



## Tilt Bracket

El Tilt Bracket y el Shoe son componentes esenciales para la construcción Tilt-Up. Diseñados para ofrecer soporte y estabilidad en la fijación de cimbras, su diseño robusto garantiza una instalación segura y precisa. Ambos se venden por separado, adaptándose a tus necesidades específicas.



## Cinta Doble Cara

Nuestra cinta doble cara es ideal para aplicaciones de construcción y acabados. Su alta adherencia asegura una fijación firme y duradera en múltiples superficies, siendo una solución práctica y eficiente para diversas tareas.



## Glu Down

El pegamento en aerosol Glu Down es la herramienta perfecta para adhesión rápida y efectiva. Su aplicación sencilla lo hace ideal para fijar molduras, láminas y accesorios, proporcionando un agarre resistente en cuestión de segundos.



**DMA**  
Distribuidora de Materiales  
y Accesorios

# Químicos

La química detrás de una  
obra bien hecha



**DMA**  
Distribuidora de Materiales  
y Accesorios



## Sika Desmoldante M

Es un agente químico que se usa como desmoldante en encofrados de metal y madera, a su vez los protege con su acción impermeabilizante y como inhibidor de corrosión.



## Sika Desmoldante MK

Desmoldante a base de aceite mineral para cimbra de metal, plástico, fibra de vidrio y madera. Soporta temperaturas ambiente más elevadas.



## Sika Desmoldante Constructor

El Sika® Desmoldante Constructor es un agente desmoldante listo para usarse diseñado para proveer un fácil descimbrado de los elementos de concreto. Los componentes químicos reactivos proveen una suave capa repelente la cual crea una interface que protege la cimbra y asegura un color y textura uniforme en el concreto colado.



**DMA**  
Distribuidora de Materiales  
y Accesorios

## MOLDUPASA AE

Es un producto formulado a partir de aceites emulsionados y aditivos, que evita que el mortero o concreto se adhiera a la cimbra o molde en su proceso de fraguado.



## SIKA CURADOR E

Emulsión acuosa de parafina de alta eficiencia que al aplicarse, forma sobre el concreto o mortero fresco, una película de baja permeabilidad evitando la pérdida prematura de humedad para permitir un completo curado del material.



## CURAPASA VIS

Es un producto formulado a partir de derivados parafínicos en emulsión y aditivos, que aplicado sobre superficies de concreto fresco, evita la pérdida de agua necesaria para el óptimo curado correcto.



**DMA**  
Distribuidora de Materiales  
y Accesorios



## J14 Cure Hard

Cure Hard J14 es un agente de curado de uso general, listo para usar y a base de agua, diseñado para ayudar a garantizar el desarrollo adecuado de la resistencia del hormigón. Cure Hard J14 no interferirá con futuros adhesivos, revestimientos, tratamientos o materiales para pisos.



## J48 Citrus Clean

El Citrus Cleaner J48 es un limpiador y desengrasante para concreto de uso general que remueve compuestos de curado de los pisos de concreto.



## Dural 452 LV

Adhesivo y aglomerante epóxico de dos componentes, 100% sólidos, insensible a la humedad, de alta resistencia para diversas aplicaciones. Esta resina epóxica de alto módulo, baja viscosidad es la solución perfecta para aplicaciones de adhesión general y para inyectar grietas en concreto, así como en otros sustratos diversos.



**DMA**  
Distribuidora de Materiales  
y Accesorios



## Sikadur 42

Sikadur®-42 MX, es un grout epóxico de tres componentes, 100% sólidos, de consistencia fluida para nivelación de equipos y maquinaria.



## Sikadur 51

Sikadur®-51 SL es un sello y adhesivo epóxico semi-rígido para juntas de control, de 2 componentes, 100% sólidos y autonivelante.



## Sikadur 52

Sikadur®-52 MX es un sistema de dos componentes, a base de resina epóxica modificada, exento de solventes, de excelente fluidez. Se utiliza para inyecciones de grietas en concreto y también como base para confeccionar morteros epóxicos de reparación.



**DMA**  
Distribuidora de Materiales  
y Accesorios



## SikalateX N

Emulsión sintética con base en resinas acrílicas que mejora la resistencia y la adherencia de morteros, aplanados, estucos, yeso, pinturas sobre la mayoría de las superficies comunes en la construcción. Además de sellado de las superficies porosas.



## Soudagum Hydro

Recubrimiento impermeable, sin solventes, con alta elasticidad y versatilidad. Ideal para múltiples aplicaciones, desde la reparación de techos y canaletas hasta el sellado y protección de juntas, huecos y grietas tanto en interiores como exteriores. Puede reforzarse con geotextil Soudatextile (110 g/m<sup>2</sup>) aplicado entre dos capas del producto.



## Dural 340 SL

Sistemas de resina epóxica, 100% sólidos, de dos componentes, ideal para juntas semi-rígidas epóxicas.



**DMA**  
Distribuidora de Materiales  
y Accesorios



## Eucobar

Diseñado para ser utilizado como un retardante de evaporación sobre superficies planas de concreto de todo tipo. Cuando se aplica por aspersión sobre concreto fresco, EUCOBAR forma una película delgada y continua que previene la pérdida rápida de humedad de la superficie de concreto. Es fácil de usar y requiere solamente de la adición de agua antes de su aplicación por aspersor.



## Euco Diamond Hard

Mezcla única de silicatos y polímeros de siliconato que penetran las superficies de concreto y reaccionan químicamente incrementando la densidad de la superficie, la durabilidad y la resistencia a la abrasión. El concreto tratado con EUCO DIAMOND HARD es a prueba de polvo, resistente a marcas de neumáticos y es de fácil mantenimiento.

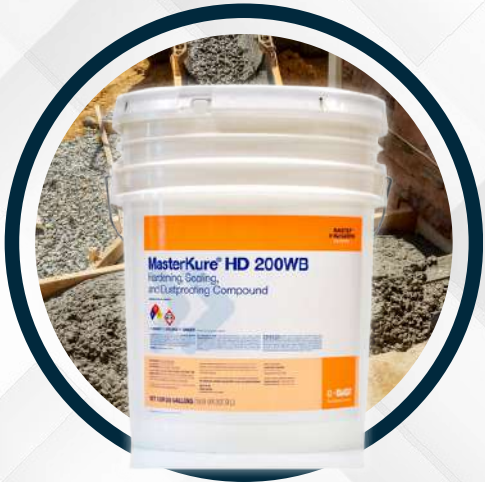


## Ultrasil Li+

Solución de silicato de litio, base agua, utilizado para densificar, sellar y proteger contra polvo las superficies de concreto. UltraSil Li+ penetra y reacciona químicamente en las superficies de concreto, produciendo silicato de calcio hidratado en los poros (SCSH). El resultado es un concreto durable, fácil de limpiar y muy resistente a daños de agua y químicos suaves.



**DMA**  
Distribuidora de Materiales  
y Accesorios



## Masterkure HD 200 WB

MasterKure® HD 200 WB es un compuesto inorgánico con base silicato soluble en agua para endurecer, sellar y repeler el polvo, para ser usado en concreto recién vaciado terminado y para la renovación de concreto envejecido. No contiene COV.



## Masterkure HD 100 WB

Auxiliar de curado, endurecedor y protección contra polvo para concreto.



## Sika Ultracure NCF

Las mantas de curado húmedo de un solo uso UltraCure NCF (tela de celulosa natural) brindan una hidratación constante y completa al mismo tiempo que mantienen una condición de humedad relativa del 100 % en la losa durante un período de curado de siete (7) días, lo que da como resultado una menor decoloración de la superficie y una losa de concreto curada de manera más uniforme.



**DMA**  
Distribuidora de Materiales  
y Accesorios



## Sika Monotop 412 SM

Mortero de reparación estructural base cemento, de un solo componente, reforzado con fibras, de baja contracción, listo para su uso en aplicaciones de altos espesores sin necesidad de cimbra.



## Ucrete UD 200

Sika® Ucrete® UD 200 es un piso único de resina de poliuretano de alta densidad con una resistencia excepcional a los productos químicos agresivos, fuertes impactos y temperaturas de hasta 150°C. Proporciona un recubrimiento protector ligeramente texturizado para el piso, adecuado para aplicaciones en ambientes predominantemente húmedos y secos.



## Ucrete MF

Sika® Ucrete® MF es un piso único de resina de poliuretano de alta densidad con una resistencia excepcional a los productos químicos agresivos. Proporciona un recubrimiento protector liso para el piso, adecuado para aplicaciones en ambientes predominantemente secos.



**DMA**  
Distribuidora de Materiales  
y Accesorios



## Wunderfixx

Compuesto de alto rendimiento diseñado para alisar superficies de concreto gris. Su fórmula avanzada combina cemento hidráulico Rapid Set, polímeros especiales, tecnología de autocurado (SCT) y agregados finamente molidos, lo que garantiza un acabado uniforme, durable y de excelente calidad.



## Superior Wall Finish

Material cementoso monocomponente, especialmente formulado para frotar, alisar y perfilar superficies verticales de concreto.



## Speedcrete Redline

Compuesto cementoso de fraguado rápido ideal para reparar concreto y trabajos de albañilería. Su fórmula patentada combina cementos portland, agregados finos y aditivos químicos que permiten una hidratación acelerada, generando una matriz sólida, estable y de baja permeabilidad. Puede ser rasurado para lograr reparaciones detalladas y precisas.



**DMA**  
Distribuidora de Materiales  
y Accesorios



## 1107 Advantage Grout

Compuesto de alto rendimiento diseñado para alisar superficies de concreto gris. Su fórmula avanzada combina cemento hidráulico Rapid Set, polímeros especiales, tecnología de autocurado (SCT) y agregados finamente molidos, lo que garantiza un acabado uniforme, durable y de excelente calidad.



## Sika grout 212

Mortero cementicio sin contracción, de fluidez ajustable y listo para usar. Contiene agregados con granulometría controlada y aditivos reductores de agua que permiten controlar los cambios de volumen. Es ideal para aplicaciones que requieren alta fluidez y excelente penetración, especialmente en condiciones de alta temperatura o donde se necesita mayor tiempo de trabajabilidad. Cumple con las normas CRD C621 y ASTM C1107.



## Sika grout Constructor

Mortero premezclado, diseñado para aplicaciones generales en la construcción. Ofrece una consistencia fluida o semi-fluida, y está formulado con cemento, agregados de tamaño controlado y aditivos especiales que mejoran la fluidez y reducen el contenido de agua, permitiendo controlar los cambios de volumen.



**DMA**  
Distribuidora de Materiales  
y Accesorios



## Sika AnchorFix 3001

Sika AnchorFix®-3001 es un adhesivo epóxico de dos componentes para el anclaje de barras de acero de refuerzo corrugadas y pernos roscados. Fabricado con una tecnología de alta calidad, bajo en VOC's (compuestos orgánicos volátiles) y libre de estireno.



## Sika AnchorFix-2

Sika AnchorFix®-2+ Tropical es un adhesivo para anclajes de 2 componentes a base de resina epoxi-acrilato, libre de estireno y solventes.



## Boquilla Anchorfix 1-2

Boquilla de mezclado helicoidal para mezclado de cartucho del AnchorFix-1 y AnchorFix-2.



**DMA**  
Distribuidora de Materiales  
y Accesorios



## Pistola Anchorfix AF1 - AF2

Pistola manual para aplicación del AnchorFix AF1 - AF2



## Pistola Manual Anchorfix 3001

Pistola Manual para aplicación del AnchorFix 3001



## Pistola Manual Anchorfix 3030

Pistola Manual para aplicación del AnchorFix 3030



**DMA**  
Distribuidora de Materiales  
y Accesorios

# PLÁSTICOS

Ligereza, resistencia y precisión en cada pieza



**DMA**  
Distribuidora de Materiales  
y Accesorios



## Silleta SU

Ideal para cimentaciones, entrepisos, columnas, prefabricados y sistemas Tilt-Up. Gracias a su diseño robusto, soporta cargas elevadas y proporciona una excelente estabilidad estructural en distintos tipos de aplicación.



## Silleta EP

Elemento diseñado para mantener el acero de refuerzo en la posición indicada por el diseño estructural. Ofrece alta resistencia y estabilidad, asegurando un correcto recubrimiento y alineación durante el colado.



## Silleta PM

Diseñado con un sistema multicalibre que ofrece mayor flexibilidad y sujeción. Ideal para cimentaciones y losas, permite un ajuste eficiente incluso para varilla No. 3, facilitando su colocación y estabilidad en obra.



**DMA**  
Distribuidora de Materiales  
y Accesorios



## Disco Separador

Diseñados con clip interno que asegura una sujeción firme del acero, garantizando recubrimientos precisos. Su diseño permite lograr acabados limpios y estéticos, sin dejar marcas visibles en el concreto.



## Capuchón para Varilla

Elemento de protección diseñado para cubrir los extremos expuestos de varillas, evitando accidentes como golpes o raspones en áreas de tránsito peatonal dentro de la obra. Mejora la seguridad del sitio y reduce riesgos para los trabajadores.

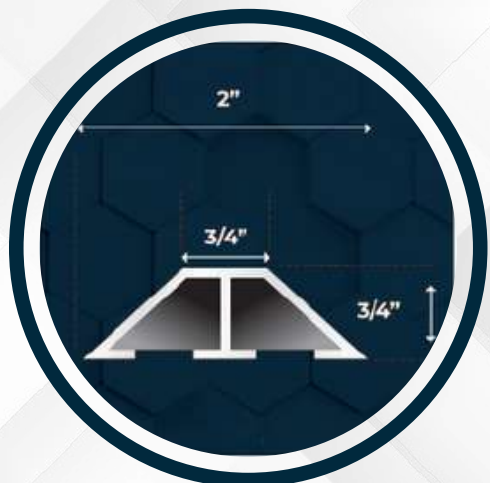


## Diamond Dowel

Sistema diseñado para transferir cargas en juntas de pisos y pavimentos de concreto. Ofrece ventajas técnicas y económicas frente a las tradicionales barras redondas, eliminando la necesidad de engrase, perforación de cimbra y alineación precisa, lo que agiliza la instalación y mejora el rendimiento en obra.

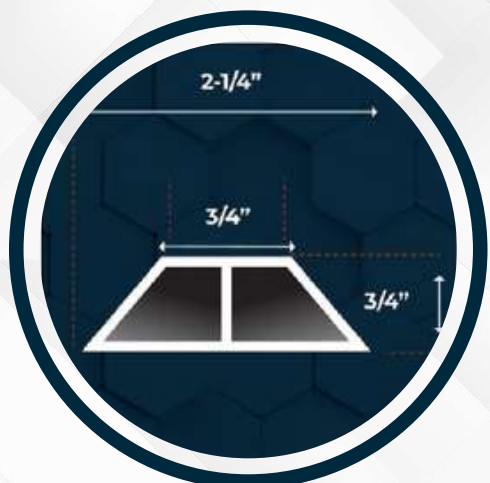


**DMA**  
Distribuidora de Materiales  
y Accesorios



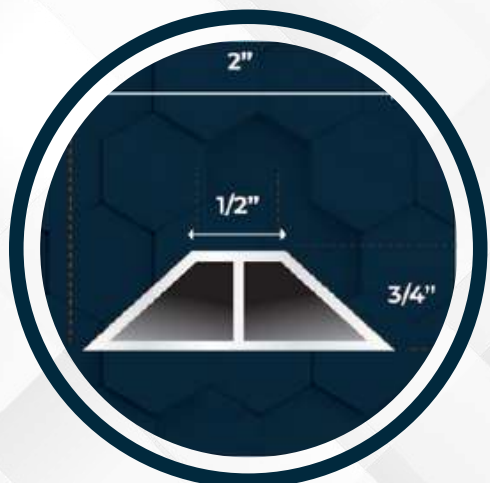
## Moldura DM1

Rusticador de PVC con perfil de 2" x 3/4" x 3/4" x 8'. Ideal para generar acabados limpios y precisos en elementos prefabricados o Tilt-Up. Ofrece fácil desprendimiento del concreto sin dejar residuos y reduce la necesidad de trabajo posterior.



## Moldura DM2

Moldura de PVC con dimensiones de 2-1/4" x 3/4" x 3/4" x 8'. Diseñada para brindar un acabado uniforme y profesional. Compatible con diferentes métodos de fijación, garantiza eficiencia en obra y alto rendimiento estético.

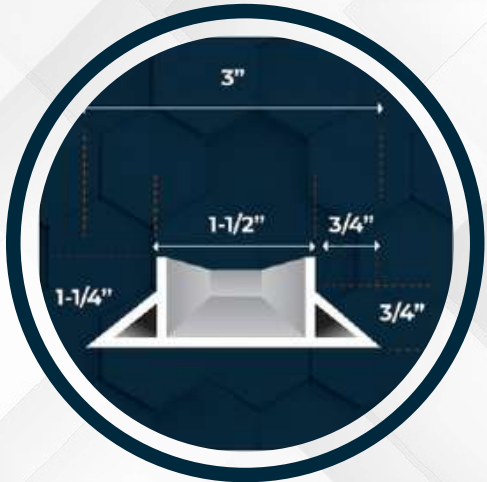


## Moldura DM3

Perfil de PVC de 2" x 1/2" x 3/4" x 8'. Su diseño permite un detallado acabado de paneles de concreto. Aporta versatilidad al diseño arquitectónico y optimiza tiempos de colocación y acabado.



**DMA**  
Distribuidora de Materiales  
y Accesorios



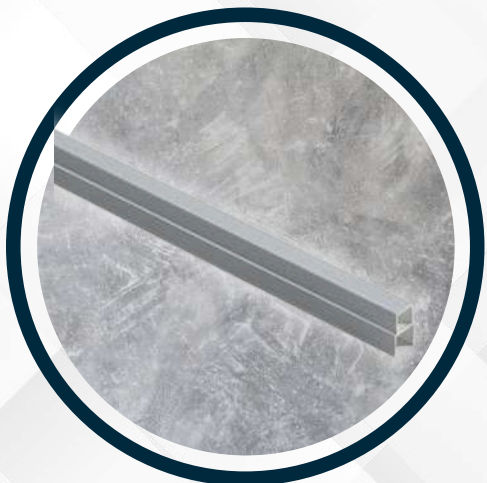
## Moldura DM4

Moldura especial de 3" x 1-1/2" x 3/4" x 1-1/4" x 3/4" x 8'. Ideal para proyectos que requieren rusticadores más complejos. Proporciona un excelente desempeño estructural y estético, siendo perfecta para usos personalizados en Tilt-Up o prefabricados.



## Moldura DM5

Rusticador compacto de PVC con medidas de 3/4" x 3/4" x 8'. Perfecto para acabados más sutiles o detalles finos en juntas. Su diseño pequeño y resistente facilita su instalación y asegura una apariencia impecable.



## Joint Cap

Tapa plástica rígida para juntas de expansión, con parte superior removible. Se coloca sobre cualquier tipo de junta antes del colado. Al verter el concreto, la parte superior queda al ras de la losa. Una vez terminado el acabado, se retira la parte superior, dejando una cavidad de 1/2" de profundidad, lista para aplicar cualquier sellador autonivelante que proteja la junta contra la humedad superficial.



**DMA**  
Distribuidora de Materiales  
y Accesorios



# Sellos

Cierra con fuerza.  
Sella con confianza.



**DMA**  
Distribuidora de Materiales  
y Accesorios

## SikaFlex NP1

Sellador elástico monocomponente de alto rendimiento, formulado a base de poliuretano. Listo para usar, se aplica fácilmente con pistola y ofrece excelente adherencia sin necesidad de imprimante en la mayoría de los sustratos, incluyendo concreto y mampostería.

## SikaFlex Constructor

Sellador monocomponente que cura con la humedad ambiental. De consistencia tixotrópica (no escurre), es ideal para uso general en juntas, ofreciendo una aplicación limpia y una excelente capacidad de movimiento y sellado.

## Soudaflex 33 SL

Fácil de aplicar, mantiene su elasticidad tras el curado y ofrece excelente adherencia sobre diversos materiales. Especialmente formulado para pisos de concreto, es resistente a productos químicos y combustibles, sin formar burbujas bajo calor o humedad. No mancha superficies como piedra natural o concreto.



**DMA**  
Distribuidora de Materiales  
y Accesorios



## Soudaflex 40 FC

Producto monocomponente diseñado para pegar y sellar una amplia variedad de materiales comunes en la construcción. Apta para aplicaciones tanto en interiores como exteriores, ofrece una excelente adherencia y durabilidad.



## Pecora AC-20

Sellador acrílico de alto desempeño ideal para interiores. Recomendado para juntas en concreto, plafones y losas alveolares, marcos de puertas y ventanas, revestimientos de vinil, aluminio, acero, madera contrachapada, paneles de yeso, zoclos y accesorios de cocina y baño.



## Masterseal CR 125

Formulado a base de poliuretano, es ideal para aplicaciones industriales y áreas expuestas a productos químicos. Ofrece excelente resistencia a la intemperie y a combustibles para aviación, además de una destacada capacidad de elongación que acompaña los movimientos de la junta sin perder su sellado.



**DMA**  
Distribuidora de Materiales  
y Accesorios



## Pro-Seal 32 SL

Formulado para sellar eficazmente juntas en pisos y superficies horizontales. Su consistencia autonivelante permite una aplicación uniforme, brindando fuerte adherencia y un rendimiento duradero en interiores y exteriores.



## Pro-Seal Wall

Diseñado para unir y sellar distintos materiales de construcción en aplicaciones verticales. Su fórmula más viscosa evita escurrimientos, garantizando una excelente adherencia y durabilidad en proyectos tanto interiores como exteriores.



**DMA**  
Distribuidora de Materiales  
y Accesorios



## Instalador de Backer Rod

Herramienta práctica y eficiente para colocar la cinta de respaldo (backer rod o cola de rata) de forma rápida y precisa. Sus tres ruedas guía aseguran una instalación uniforme a la profundidad adecuada, facilitando el trabajo en juntas y sellados.



## BackerRod

Material comprimible de celda cerrada, utilizado como respaldo en juntas de expansión y control. Se coloca dentro de la junta para regular la profundidad del sellador y evitar la adhesión en tres caras, optimizando el desempeño del sellado.



## Foamtech

Espuma de polietileno de celda cerrada, diseñada para reemplazar materiales tradicionales. Su alta flexibilidad le permite adaptarse a los movimientos naturales de la junta, asegurando un sellado duradero y eficiente.



**DMA**  
Distribuidora de Materiales  
y Accesorios



## Pistola de Calafateo SLH

Ideal para dispensar selladores de alta viscosidad en empaques tipo salchicha de hasta 600 ml. Cuerpo tipo barril y maneral de aluminio resistente a la corrosión. Robusta, ligera y eficiente para uso profesional en obra.



## Pistola de Calafateo CRT

Diseñada para aplicar selladores en cartucho estándar de forma precisa y sin esfuerzo. Construcción duradera, ergonómica y fácil de manejar, perfecta para trabajos de detalle en obra o mantenimiento.



## Boquilla para Calafateo

Formulado a base de poliuretano, es ideal para aplicaciones industriales y áreas expuestas a productos químicos. Ofrece excelente resistencia a la intemperie y a combustibles para aviación, además de una destacada capacidad de elongación que acompaña los movimientos de la junta sin perder su sellado.



**DMA**  
Distribuidora de Materiales  
y Accesorios

# MISCELÁNEOS

Todo lo que necesitas, justo donde lo necesitas.



**DMA**  
Distribuidora de Materiales  
y Accesorios



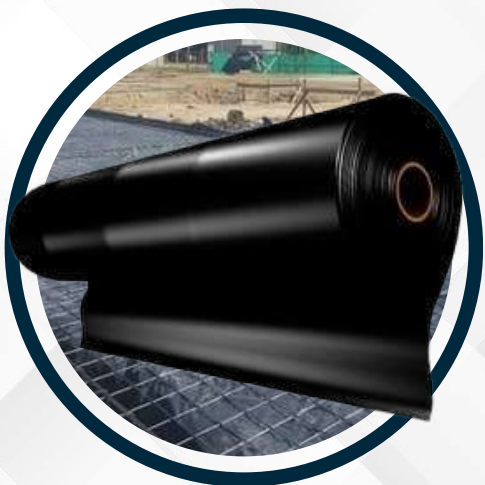
## Cuña para Tirante

Accesorio que se coloca junto con el tirante para asegurar y tensar la cimbra, evitando movimientos o separaciones al momento del vaciado de concreto.



## Tirante para Cimbra

Elemento metálico que se coloca entre paneles de cimbra para mantener la separación adecuada y resistir la presión del concreto fresco durante el colado. Garantiza que las paredes queden derechas y bien alineadas.



## Hule Negro CAL 600

Lámina plástica resistente usada como barrera contra humedad, ideal para colocarse debajo de losas o entre capas de concreto para evitar que la humedad del suelo suba y dañe la estructura.



**DMA**  
Distribuidora de Materiales  
y Accesorios



## Banda Ojillada

Cinta plástica reforzada con ojillos metálicos, utilizada como junta de construcción o dilatación entre elementos de concreto. También sirve para guiar colados y asegurar un acabado más limpio y alineado.



## Cinta Amarilla de Precaución

Cinta plástica visible usada para delimitar zonas peligrosas o restringidas dentro de la obra, como excavaciones, áreas de maquinaria o trabajos en altura. Sirve como advertencia para trabajadores y visitantes.



## Cinta Roja de Seguridad

Se emplea para prohibir el acceso a zonas de alto riesgo, como trabajos eléctricos, estructuras inestables o áreas de demolición.



**DMA**  
Distribuidora de Materiales  
y Accesorios

## Sucursales

### León Guanajuato

Brisas de Sarandí #304 int. 134  
Brisas del Campestre, C.P. 37408  
León, Guanajuato

### Estado de México

Calle Otomies #9  
Santa Cruz Acatlán, C.P. 53150  
Naucalpan, Edo. de México

### Tijuana

Calle Lajas #8  
Col. El Pedregal C.P. 22104  
Tijuana, Baja California

### Monterrey

Hidalgo 6418-A,  
Belisario Domínguez, C.P. 64260,  
Monterrey, Nuevo León

## Contácto

### Iván Jiménez

Ventas  
477-401-7691  
ventasbajio@dmapro.mx

### Jacobo Cuellar

Ventas  
663-127-5408  
ventasbaja@dmapro.mx

### Diego Ávila

Atención al Cliente  
477-641-5275  
marketing@dmapro.mx

### Enrique Zuñiga

55 4833-0681  
ventascentro@dmapro.mx

### Edmundo Lozano

81 2404 6351  
ventasnorte@dmapro.mx

### Roberto Michel Díaz

81 3552 8170  
ventasoccidente@dmapro.mx

Revisa nuestros términos y condiciones en nuestra página web: [www.dmapro.mx](http://www.dmapro.mx)



**DMA**  
Distribuidora de Materiales  
y Accesorios

## Solo lo mejor para tu obra

En DMA, nos tomamos en serio tu proyecto. Por eso, solo trabajamos con marcas líderes a nivel nacional e internacional, garantizando calidad, rendimiento y confianza.

Seleccionar los materiales correctos puede marcar la diferencia entre una obra común y un proyecto sobresaliente. En DMA te ofrecemos un catálogo extenso y especializado en soluciones para la construcción industrial y el sistema Tilt-Up. Nuestro compromiso es que encuentres el producto perfecto para tu obra, respaldado por marcas reconocidas por su innovación, durabilidad y desempeño.

Contamos con stock local, asesoría técnica y envío inmediato a cualquier parte del país.

**¡Con DMA, llevas lo mejor!**



## Distribuidores oficiales de calidad comprobada





**DMA**  
Distribuidora de Materiales  
y Accesorios

Materiales  
**DMA V2.1**

Expertos En  
**Tilt-Up**

dmapro.mx